

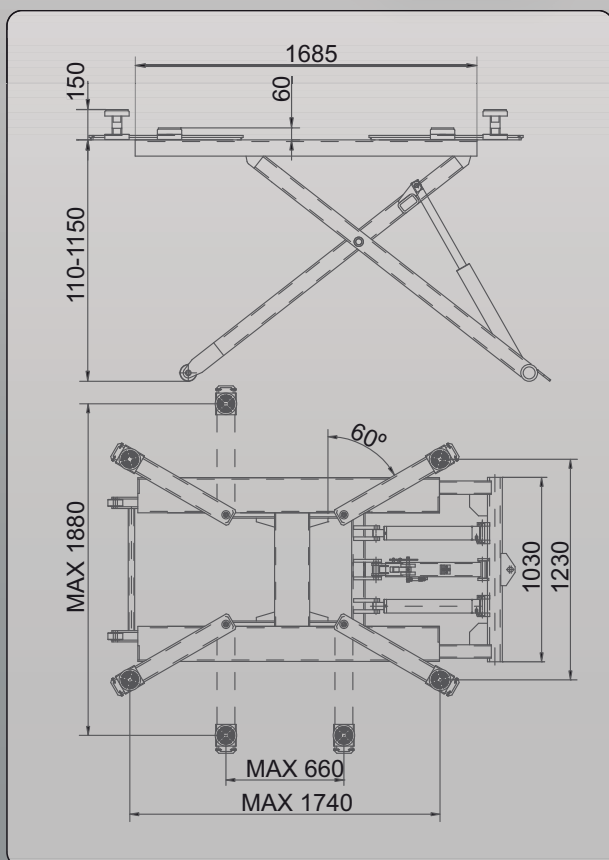
# Elevador Tijera Móvil

## DM2.7T

Electrohidráulico



**NUEVO  
MODELO**



### Realzas Incluidas



### Datos Técnicos:

Capacidad:	2700 kg
Rango de elevación:	110 - 1200 mm
Altura mínima:	110 mm
Tiempo de subida:	30 sec
Presión de aire:	6-8 bar
Potencia:	230V/1PH/50Hz/2.2 KW
Peso embalado:	451 kg

