

EQUILIBRATRICI RUOTA



PRODUTTIVITÀ E DIAGNOSI

Acquisizione automatica delle dimensioni ruota, del profilo cerchione e diagnostica: l'innovativa soluzione ad elevata produttività per eliminare i problemi di vibrazione.

B1200P Equilibratrici
ruota

JohnBeanTM

L'INNOVATIVA SOLUZIONE

PER ELIMINARE I PROBLEMI DI VIBRAZIONE.



Interfaccia Utente Platinum



Easyweight



Scanner Cerchione e Smart Sonar



Matching Geometrico

INTERFACCIA UTENTE PLATINUM

Monitor touch screen e la nuova interfaccia grafica PLATINUM, con numeri di grandi dimensioni e indicatori colorati, sono intuitivi, ergonomici e veloci.

easyWEIGHT

Un punto laser indica la posizione dei pesi adesivi sulla ruota in modo semplice, rapido e preciso. Poiché la posizione dei pesi viene indicata alla base del cerchione, l'operatore può posizionare ergonomicamente i pesi rapidamente e senza errori.



SCANNER CERCHIONE E SMART SONAR

Lo scanner laser rileva automaticamente la distanza e il diametro del cerchione, come pure il numero e la posizione delle razze. Seleziona quindi automaticamente la modalità di equilibratura, nonché la tipologia e la posizione dei pesi. Unitamente al rilevamento automatico della larghezza cerchione tramite Smart Sonar sono la soluzione ideale per accuratezza e produttività elevate.

CICLO DI EQUILBRATURA BREVE

Il ciclo di equilibratura (start-stop) estremamente breve (4,5 secondi), assieme al rilevamento automatico della larghezza cerchione tramite Smart Sonar e al profiling automatico senza contatto tramite scanner, rende questa equilibratrice la soluzione ideale per le officine ad elevata produttività.

MATCHING GEOMETRICO

La diagnosi di eccentricità della ruota viene eseguita mediante tecnologia laser ad alta precisione durante la misurazione dello squilibrio per non compromettere la produttività. L'eccentricità del cerchione viene rilevata automaticamente quando necessario, fornendo indicazioni per il matching pneumatico / cerchione al fine di eliminare le vibrazioni causate da deformazioni geometriche.

SISTEMA POWER CLAMP

Il sistema Power Clamp consente un rapido bloccaggio e sbloccaggio delle ruote.

ALBERO LUNGO

La lunghezza dell'albero (225 mm) consente di utilizzare flange di spinta e altri accessori adatti a quasi tutti i tipi di cerchione.

COMFORT DI GUIDA

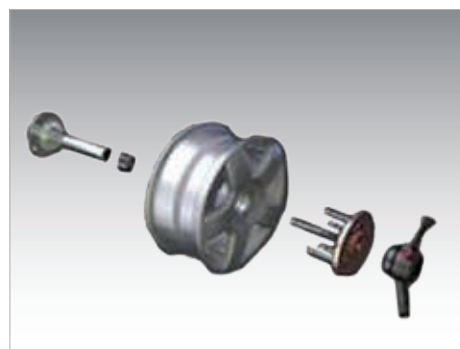
Il conducente percepisce i difetti dovuti all'eccentricità come gli effetti di un percorso accidentato. L'eccentricità provoca delle vibrazioni che non si possono eliminare semplicemente equilibrando la ruota.

ECCENTRICITÀ

Vengono visualizzati valori picco-picco e prima armonica dell'eccentricità della ruota per consentire una semplice diagnostica dei problemi. Ove opportuno, vengono indicati anche l'eccentricità del cerchione e la raccomandazione per un matching geometrico.



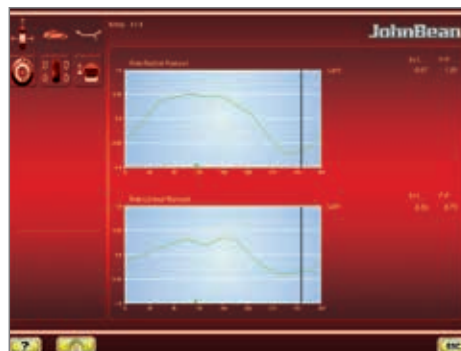
Power Clamp Device



Albero Lungo



Comfort di Guida



Eccentricità

DATI TECNICI E CARATTERISTICHE DI PRODOTTO

- Equilibratrici ad alta produttività per ruote di autovetture e furgoni
- Inserimento automatico dei dati, selezione della modalità di equilibratura e rilevamento delle razze
- Misurazione dello squilibrio e diagnosi di eccentricità vengono eseguite in un solo ciclo di misurazione rapido
- Ove opportuno, viene eseguito un matching geometrico per ridurre le vibrazioni causate dall'eccentricità
- Interfaccia utente PLATINUM con touch screen: rapida e altamente intuitiva
- easyWEIGHT: posizionamento rapido e accurato dei pesi adesivi alla base del cerchione mediante puntatore laser.
- Sistema Power Clamp con controllo di coppia
- Il sistema di arresto in posizione sposta automaticamente la ruota nella posizione di correzione
- Breve durata del ciclo di equilibratura (start-stop): 4,5 secondi.
- Tecnica di misurazione sul piano virtuale (VPI) dalla precisione senza eguali
- Illuminazione del cerchione per facilitare il posizionamento dei pesi
- Funzionalità di collegamento in rete tramite software opzionale
- Compatibile con asanetwork
- Possibilità di stampa con stampante opzionale

DATI TECNICI

	B1200P
Veicoli	Autovetture / furgoni / SUV
Regime di misurazione	< 200 rpm
Precisione dell'equilibratura	1 g
Risoluzione angolare	0,7°
Durata equilibratura start-stop (ruota 195/65R15)	up to 4.5 s
Diametro dell'albero	40 mm
Lunghezza dell'albero	225 mm
Dimensioni L x P x A (con protezione ruota aperta)	1362 x 1001 x 1895 mm
Peso netto	130 kg
Alimentazione elettrica	230V 1ph 50/60Hz

INSERIMENTO DATI AUTOMATICO (Scanner/Smart Sonar)

Diametro cerchione	14 - 26"
Larghezza cerchione	3 - 15.8"
Conteggio automatico delle razze	

IMMISSIONE DATI MANUALE

Diametro cerchione	8 - 32"
Distanza	1 - 20"
Larghezza cerchione	1 - 20"

DIMENSIONI MASSIME DELLA RUOTA

Diametro max. della ruota	1050 mm
Larghezza ruota	76 - 508 mm
Peso max. della ruota	70 kg

EMEA-IA
Snap-on Equipment s.r.l. · Via Prov. Carpi, 33 · 42015 Correggio (RE)
Tel: +39 0522 733-411 · Fax: +39 0522 733-479 · www.johnbean-europe.com

Austria
Snap-on Equipment Austria GmbH · Hauptstrasse 24/Top 14 · A-2880 St. Corona/Wechsel (RE)
Tel: +43 1 865 97 84 · Fax: +43 1 865 97 84 29 · www.johnbean-europe.com

Francia
Snap-on Equipment France · ZA du Vert Galant · 15, rue de la Guivernone BP 97175
Saint-Ouen-l'Aumône · 95056 Cergy-Pontoise CEDEX
Tel: +33 134 48 58-78 · Fax: +33 134 48 58-70 · www.johnbean-france.fr

Germania
Snap-on Equipment GmbH · Konrad-Zuse-Straße 1 · 84579 Unterneukirchen
Tel: +49 8634 622-0 · Fax: +49 8634 5501 · www.johnbean-deutschland.com

Italia
Snap-on Equipment s.r.l. · Via Prov. Carpi, 33 · 42015 Correggio (RE)
Tel: +39 0522 733-411 · Fax: +39 0522 733-410 · www.johnbean-italia.com

Regno Unito
Snap-on Equipment Ltd. · Unit 17 Denney Road, King's Lynn · Norfolk PE30 4HG
Tel: +44 118 929-6811 · Fax: +44 118 966-4369 · www.snapon-equipment.co.uk

