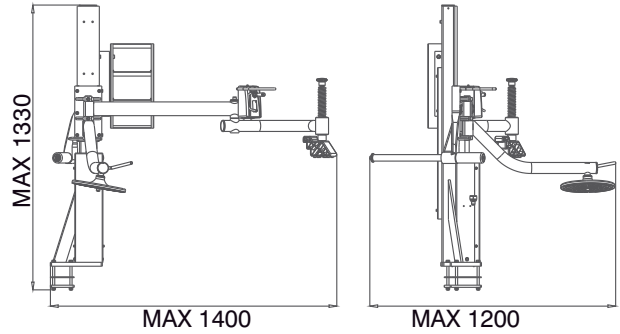




AA-320 (DM185TID)

AA-320D (DM185D)

Brazo de ayuda - Para run flat y perfil bajo



C-54-8000019

Protector plástico leva

DM190 - DM185D - DM185TID



C-54-1300014 (Clip)

C-54-8000007 (Inserción)

Injerto Uña de Metal

DM190 - DM185D - DM185TID



CT-S-0120002

Uña de plástico eje DAMA

DM190 - DM185D - DM185TID



REF.05R

Uña de plástico anclaje doble

DM190 - DM185D - DM185TID



C-54-1300004

Uña metálica eje 28 mm

DM190 - DM185D - DM185TID



CT-S-0110000

Cambio rápido

DM190 - DM185D - DM185TID



C-M-0400000

Adaptador moto

DM190 - DM185D - DM185TID



C-7C-1000008

Taco apoyo destalonar

DM190 - DM185D - DM185TID



C-21-1000004

Protector de pala destalonar

DM190 - DM185D - DM185TID



C-54-8000005

Protector de garras

DM190 - DM185D - DM185TID



CT-S-0120000

Set uña de plástico

con tuerca eje 28 mm

DM190 - DM185D - DM185TID



REF.09

**Eje para uña anclaje doble
28 mm**

DM190 - DM185D - DM185TID



C-21-8000002

Uña de motocicleta eje 28 mm

DM190 - DM185D - DM185TID



TC-10-8500000

TC-20-6000004

Protector llantas de aluminio

DM588



TC-20-6200002

TC-20-6000004

Protector llantas de aluminio

DM590

