

Equilibradora Automática DMB76



SERVICIOS INSTALACIONES Y MAQUINARIA AUTOMOCIÓN, S.L.



PREMIUM



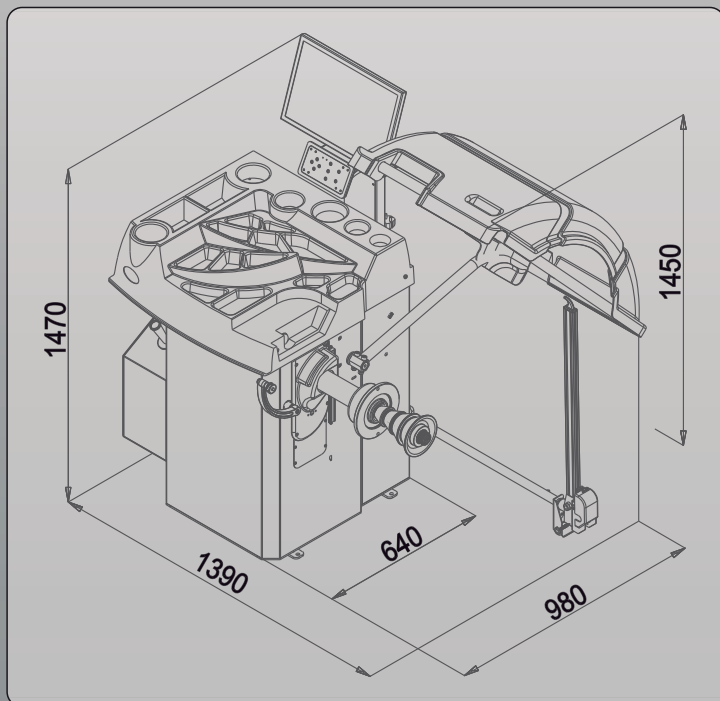
Equipada con palpador externo

Descripción:

- Software diseñado en Italia
- Toma de medidas automática
- 5 programas para llantas de aleación y 2 programas de posición personalizada
- Función plomo oculto y división de pesos
- Conexión con puerto USB
- Monitor 19" HD.
- Modo ahorro de energía. Función sleep
- Dispone de palpador externo, medida de ancho automática
- Freno automático y búsqueda automática de punto de desequilibrio.
- Iluminación LED
- Puntero láser para posicionar plomos

Características Técnicas:

Tiempo de equilibrado:	7 sec
Diámetro máx. de rueda:	111,8 cm
Diámetro de llantas:	1" - 28"
Ancho de llantas:	1.5" - 20"
Capacidad máx:	70 kg
Alimentación:	230V/1Ph/50Hz/0.90 kW
Velocidad de giro:	140 rpm
Precisión:	+ - 1g
Diámetro de eje:	40 mm



Accesorios incluidos:

-  - Calibre para medir el ancho
-  - Tenazas y martillo para pesas
-  - Cierre rápido Haweka
-  - Bowl y junta de goma
-  - Pesa de calibrado de 50g
-  - 4 conos: 42-65 / 54-78 / 74-108 / 89-140

