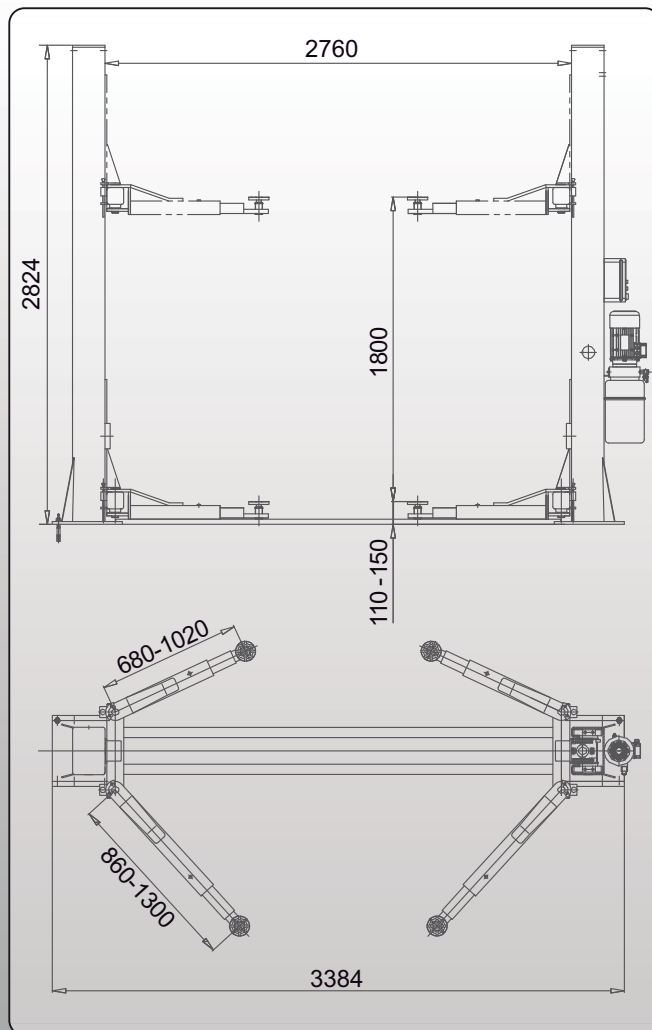
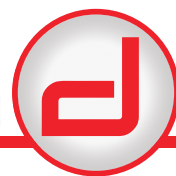


Elevador 2 Columnas Semibase DM3.5T_ECO

Electrohidráulico



SERVICIOS INSTALACIONES Y MAQUINARIA AUTOMOCIÓN, S.L.



Descripción:

- Instalación directa en suelo.
- 2 Cilindros hidráulicos + cadena.
- Sincronización mediante cable de acero.
- Válvula de bajada manual.
- Sistema de bloqueo de seguridad electromagnético.
- Micro electrónico de altura.
- Realzas de 80 mm incluidas
- Realzas de 150 mm opcionales para vehículos altos.

Datos Técnicos:

Capacidad:	3500kg
Tiempo de subida:	60s
Tiempo de bajada:	18-40s
Alimentación:	400V/3ph/50Hz/7.5A/2.2KW 230V/1ph/50Hz/12A/2.2KW

