

# Elevador 2 Columnas con Base 4T DM4.0T

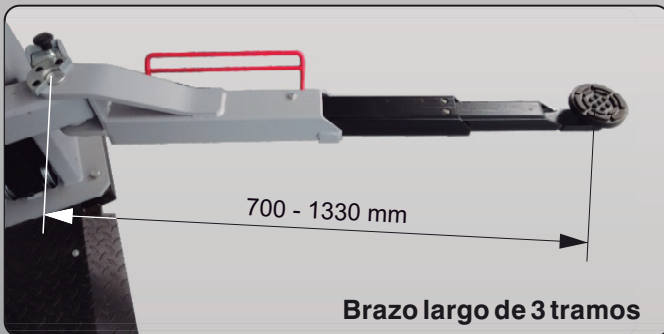
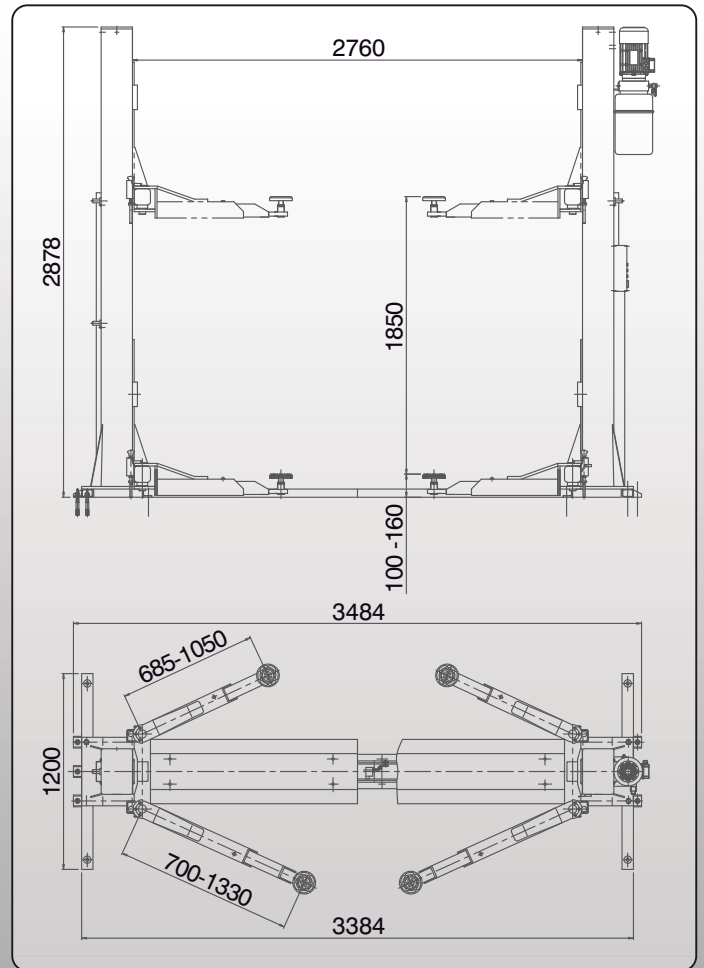
Electrohidráulico



SERVICIOS INSTALACIONES Y MAQUINARIA AUTOMOCIÓN, S.L.



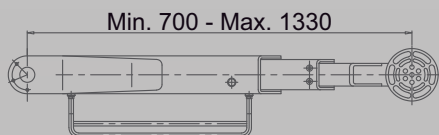
**PREMIUM**



## DM4.0T/3SF

Opción disponible de elevador con los **4 brazos simétricos de 3 tramos**, haciendo el elevador más versátil para todo tipo de vehículos.

Longitud del brazo: **700-1330 mm**



### Descripción:

- Base en H para instalación en cualquier suelo.
- 2 Cilindros hidráulicos + cadena.
- Sincronización mediante cable de acero.
- Electroválvula de bajada.
- Sistema de bloqueo de seguridad electromagnético.
- Micro electrónico de altura y de sincronización de cables.
- Brazos largos de 3 tramos.
- Realzas de 80 mm incluidas.

### Datos Técnicos:

Capacidad:	<b>4000kg</b>
Tiempo de subida:	<b>60s</b>
Tiempo de bajada:	<b>18-40s</b>
Alimentación:	<b>400V/3ph/50Hz/4.33A/2.2KW</b> <b>230V/1ph/50Hz/11.8A/2.2KW</b>

