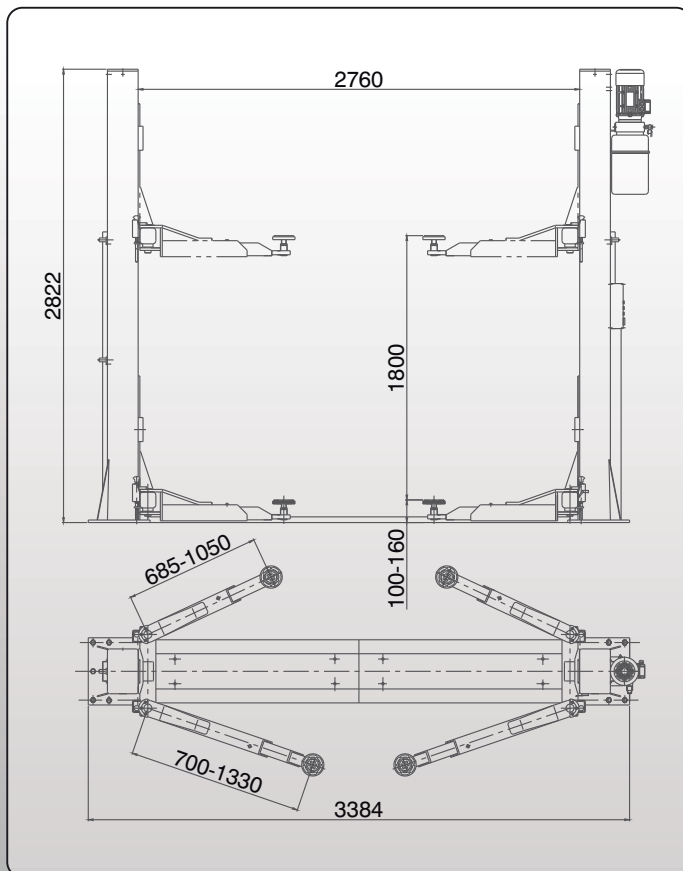


# Elevador 2 Columnas Semi-Base DM4.0T/1

Electrohidráulico



SERVICIOS INSTALACIONES Y MAQUINARIA AUTOMOCIÓN, S.L.



## Descripción:

- Instalación directa en suelo.
- 2 Cilindros hidráulicos + cadena.
- Sincronización mediante cable de acero.
- Electroválvula de bajada.
- Sistema de bloqueo de seguridad electromagnético.
- Micro electrónico de altura.
- Brazos largos de 3 tramos.
- Realzas de 80 mm incluidas.

## Datos Técnicos:

Capacidad:	<b>4000kg</b>
Tiempo de subida:	<b>60s</b>
Tiempo de bajada:	<b>18-40s</b>
Alimentación:	<b>400V/3ph/50Hz/4.33A/2.2KW</b> <b>230V/1ph/50Hz/11.8A/2.2KW</b>

