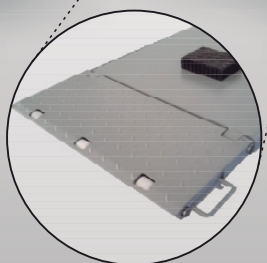
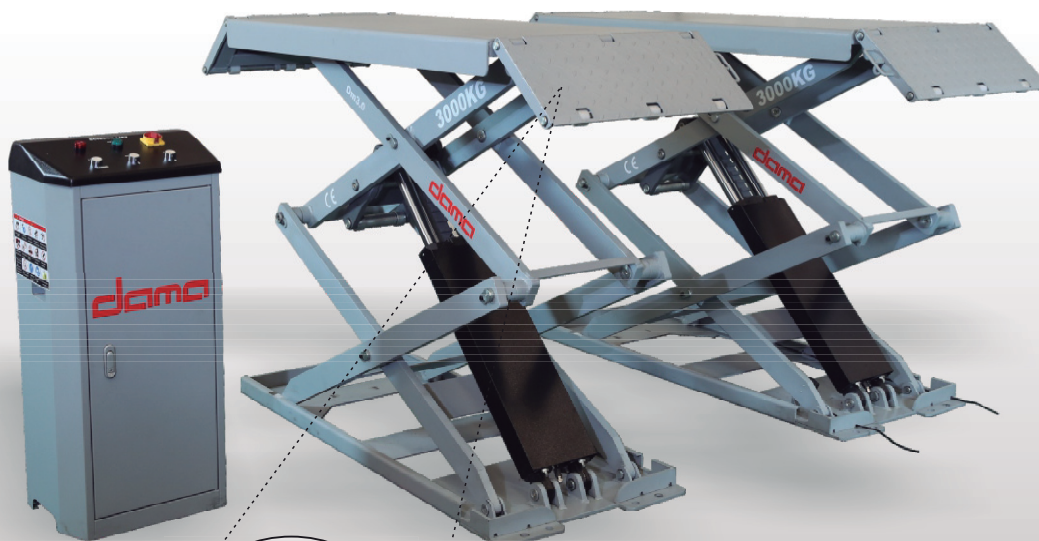
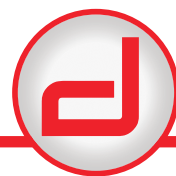


# Elevador de Tijera DM3.0

Electrohidráulico



Rampas extendidas

### Descripción:

- Elevador de tijera para instalación en superficie.
- Estructura plana, altura mínima de 105 mm
- Calzos para distintos tipos de vehículos.
- Bloqueo de seguridad mediante trinquete neumático.
- Las rampas se bloquean horizontalmente. Longitud de plataforma mayor
- Micros de final de carrera

### Datos Técnicos:

Capacidad: **3000kg**  
Presión de aire: **6-8 bar**  
Alimentación: **400V/3ph/50Hz/2.2KW**  
**230V/1ph/50Hz/2.2KW**

### Tacos Incluidos:

- 4 x Tacos 16x12x4 cm
- 4 x Tacos 18x12x9.5 cm

