



ELEVADORES DOBLE TIJERA

EVO III R

Versión sobre suelo y versión empotrada



Modelo	Ref.			Min	
EVO III R Versión sobre suelo	13203	3.000 Kg.	800 Kg.	105 mm.	230/400 V./50Hz / 3 ph 220 V. /50Hz / 1 ph
EVO III R Versión empotrada	13203 44.630	3.000 Kg.	800 Kg.	—	230/400 V./50Hz / 3 ph 220 V. /50Hz / 1 ph



Estructura y base muy robustas de llanta maciza.

Versión sobre suelo



Plataforma plegada en ángulo recto, más fácil de empotrar



Elevador totalmente reversible en el sentido de la carga

Sistema eléctrico sencillo y fiable (sin tarjeta electrónica).



Sistema hidráulico robusto

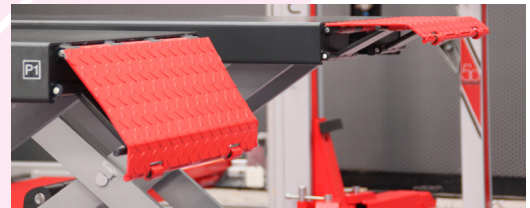
- Cilindros fabricados y testados unitariamente en nuestra fábrica.
- Doble sistema con 4 cilindros (2 maestros + 2 esclavos).
- Seguridad hidráulica (no precisa de aire comprimido)
- Purgado automático sistema hidráulico mediante botón integrado en consola.



VER CONDICIONES



Rampas de acceso móviles que funcionan como extensibles



Longitud con rampas extendidas 1.986 mm.

Ref. 13203
Ref. 13203+44630

ELEVADOR DOBLE TIJERA

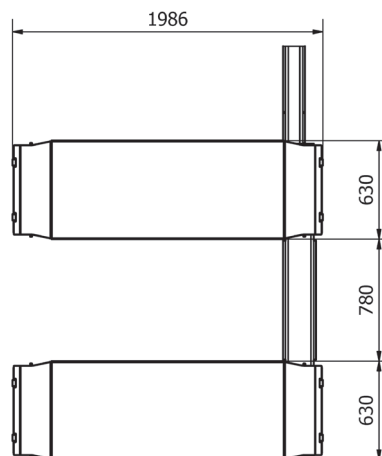
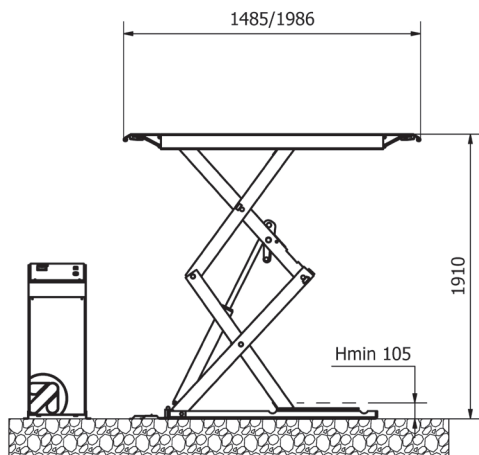
EVO III R Versión sobre suelo y versión empotrada

Mod. EVO III R

Ref.:



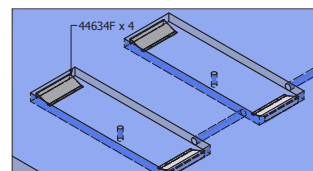
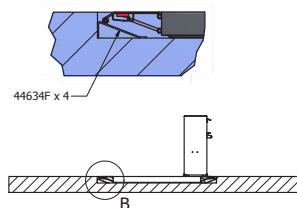
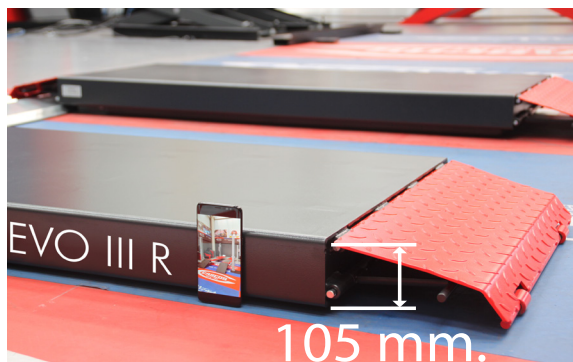
Product Video



Versión sobre suelo: 13.203

Versión empotrada: 13203+44630

Perfil bajo.
Altura mínima 105 mm.



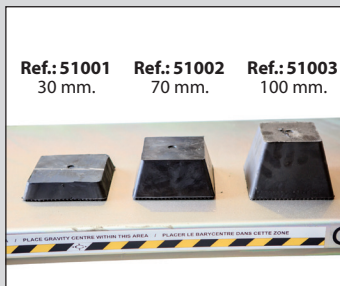
Accesorios

Kit de travesaños 4x4



Ref.: 42810

Tacos de goma



Ref.: 51001
30 mm.

Ref.: 51002
70 mm.

Ref.: 51003
100 mm.

Kit de latiguillos

Para cambiar la ubicación de la consola o prolongar las distancias de serie.



Serie: 2 metros y consola a la izquierda.

www.cascos.es



CASCOS

CASCOS MAQUINARIA, S.A.

Zurrupitieta, 8 - Pol. Ind. Jundiz • Apartado 264
01015 VITORIA-GASTEIZ / España/Spain
Tel. +34 945 290 294 / Fax +34 945 290 055
e-mail: cascos@cascos.es